

数控倒角机

使用说明书



巩义市巧匠人机械制造设备有限公司
地址：河南省巩义市回郭镇清西村
电话：13838000943

前 言

欢迎您使用本公司生产的限位边磨床。随着我国汽车工业的迅猛发展，汽车零部件行业的生产技术和产品质量成为世人倍加关注的焦点，我公司生产的限位边磨床是基于对市场的深入了解和客户的实际需求，以多年实践中积累的成熟经验为依托，结合国内外同类产品工艺研发走向研制而成，是目前国内新型、高效、实用的自动化设备。该产品引入人性化设计理念，采用先进的 PLC 编程控制和气动液压进给系统，具有加工精度高，劳动强度低，生产功效快，性能稳定，操作简便等显著特点。该产品加工工艺优良，产品加工一次装夹便可完成，其加工的产品覆盖率在同类产品中有明显的优势，受到用户的广泛认可和高度赞誉。

机床定位机构装有压紧、松开信号开关、定位信号开关、中间动力头信号开关；如有信号不到位，便视为磨削条件不够不予工作，根据不同的半径有不同的程序来设定磨削条件，使操作更人性化。

本产品各个部件所有工艺经过严格的检验，主要部件均采用知名的进口产品，保证了设备的整体稳定性和高寿命。

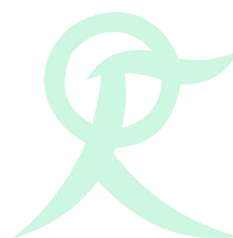
公司自成立开始，即以“一流的人才、一流的技术、一流的服务”为立业之本。员工奉行“进取 求实 严谨 团结”的方针，不断开拓创新，以技术为核心、视质量为生命、奉用户为上帝，竭诚欢迎来电来函洽谈业务，共展宏图携手共创新天地！



目录

前言.....	1
安全防范措施.....	3
一、 主要用途：	4
二、 主要技术性能：	4
三、 主要结构与工作原理：	4
四、 电气系统和液压系统概述：	5
五、 设备的安装与调整：	8
六、 机床故障以及处理方法.....	8
六、 标准件及易损件：	10
七、 附图：	11
八、 机床装箱单.....	13
九、 制造商售后服务承诺.....	14

巩义市巧匠人机械制造有限公司



安全防范措施

- 1、请仔细阅读用户指南，熟悉机器性能，以防潜在的危險。
- 2、应让持有电工上岗证的专业人员进行电器安装或维修。
- 3、开机前检查电机牌上的电压和频率是否与电源一致。
- 4、机床电源插头，插座上的各触脚应牢固可靠。
- 5、不要滥用电线，不要用力猛拉插座上的电源线，电线应远离高温、油腻、尖锐边缘的场所。
- 6、开动机床前必须保证安全可靠接地。
- 7、机床在工作或调试、检修时，在工作场地周围装上防护罩，并且不要在机床上或机床附近堆放杂物，以免发生伤害事故。
- 8、保持工作区干净整洁，不要在杂乱、潮湿、微弱光线、易燃易爆的场所使用机床。
- 9、机床应在启动前拿掉留在机台上的工具及附件。
- 10、在接电源前应检查开关是否掀开，当发生故障时立即切断电源，断开电源开关，然后再进检查和修理。
- 11、工作前必须锁紧机床中应该锁紧的螺母、螺栓及手柄，工作应可靠夹紧。
- 12、不要在酒后或疲劳状态下操作机床。
- 13、工作时穿戴要合适，不要穿戴宽松衣服、长裤、拖鞋等，长发应盘入帽内，以防卷入机床。
- 14、工作结束后清理灰尘，擦净机床表面，并涂机油防锈。
- 15、机床在使用期间应经常检查易损部位，如有磨损应及时修理或更换。
- 16、应使用本公司生产或推荐的零件或附件（包括电器）。
- 17、不要进行超过最大切削能力的工作，避免机床超负荷运转。

一、主要用途：

数控倒角机是针对目前行业中刹车片大小头倒角磨削生产效率低，劳动强度高，安全保护性差而开发的一种新型专用设备，主要用于刹车片大小头倒角磨削，本机设计新颖，生产效率高，运行安全可靠。磨削后的产品美观、宽度保证、质量稳定。

二、主要技术性能：

1. 磨削范围：内径 $142 \leq R \leq 230$ (mm) 刹车片；
2. 加工刹车片宽度范围：100~280mm；
3. 加工角度范围：所有大倒角；
4. 精度：直线度 ≤ 0.1 mm；
5. 加工量：10~30mm；
6. 砂轮电机： 5.5kw 皖南电机 1 个， 2935r/min；
7. 滑台伺服电机： 2kw；
8. 外型尺寸： 1460mm×1000 mm×1230 mm；
9. 效率： 6 片/分，每片耗时 9~10 秒；
10. 总重量： 约 1490kg；
11. 砂轮直径：240mm；
12. 总功率：8kw。

三、主要结构与工作原理：

本机主要由机架、模具部件、进给滑台、砂轮主动力部件、送料料仓、电气液压系统、防尘及安全防护装置等组成。各部件底座由螺栓与床身固定，料仓位于床身右方，砂轮电机部件位于后方，可手动调整电机底座丝杠来控制砂轮磨削角度和深度；产品由伺服电机带动滑台动作，使推板推动刹车片滑入模具上，经预定位装置和压紧装置定位压紧后，通过砂轮进行磨削，然后压紧装置松开，滑台退回带动刹车片落入接片平台，磨削完成。

滑台进给速度由伺服电机控制。



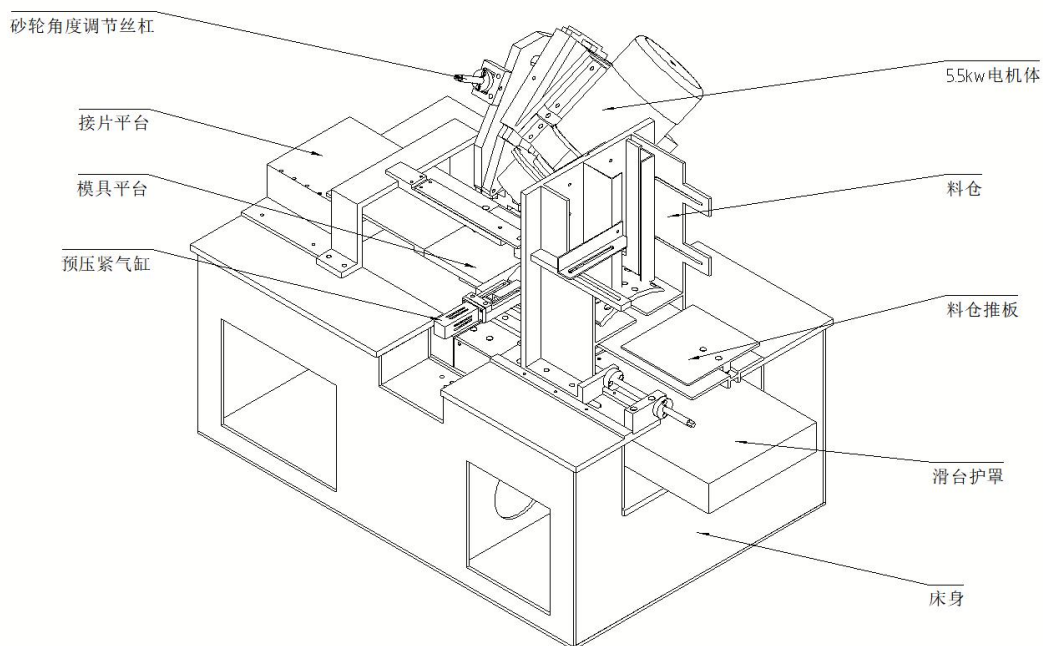


图 1 数控倒角机示意图 1

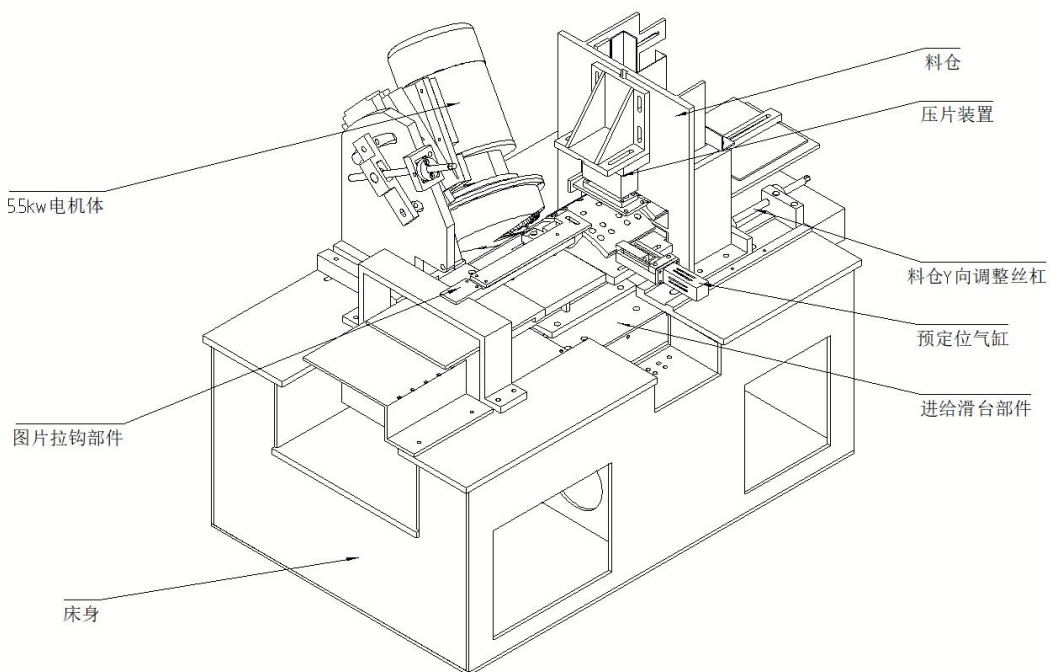


图 2 数控倒角机示意图 2

四、电气系统和液压系统概述:

数控电源装置的设计思路是高配置、高可靠性、高自动化操作和友好的人机

交互操作。

编控系统是基于台达平台的磨削编控系统，系统由运行在基于 PCI 总线的 2 轴运动控制，和高可靠、节能交流伺服电机驱动器、0.5 微秒主振板、取样板组成。在加工过程中，本系统能够控制加工速度和加工参数，完成对不同加工要求的加工控制，是机床和系统的完美结合。

本机能方便、快捷的磨去刹车块两边的毛刺，使刹车块更美观、光滑，平整。通过变频调速可控制产量增多，劳动强度降低，使用操作安全，同时，对于各种故障(断电、死机等等)提供了完善的保护，防止工件报废。

操作面板说明：



图 3 操作面板主界面

- 磨头启动/停止：控制砂轮启动；
- 油泵开启/关闭：控制压紧装置动力；
- 夹紧/松开：装置进行夹紧或松开动作；
- 压片/顶片：控制预定位缸进行定位动作；
- 单次/连续：设备测试状态/设备正常工作状态。



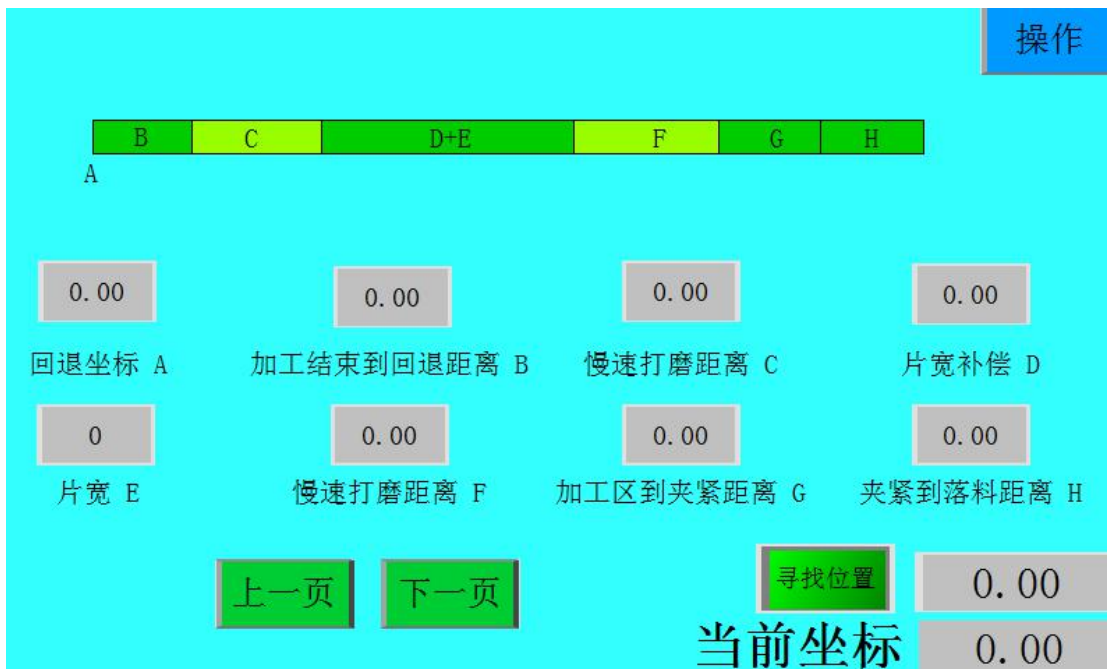


图 4 操作箱参数界面 1



图 5 操作箱参数界面 2

使用方式:

- 1、接通电源和除尘管道。
- 2、调整砂轮角度和间距使其达到刹车片要求。
- 3、把待磨产品样块放入料仓通道，启动送料，输送的磨削砂轮边缘时停止，观察刹车片倒角面与砂轮磨削面是否接近相符，并调整。
- 4、依次启动磨头和滑台伺服电机，让刹车片样品通过金刚石砂轮进行磨削，测量高度并调整砂轮，满意后锁死燕尾，然后把需要加工磨削的刹车片放入料仓中，

产品通过推板推入到模具上，通过金刚石砂磨削送至接片平台，磨削完成。

五、设备的安装与调整：

本机对基础没有特殊要求，安装在平整坚固的水泥地面上连接好除尘管道即可。

安装后应逐个检查送料机构、进给机构、不应有卡阻或松旷现象。各电机的转向应符合指示的要求。检查电气系统是否安全等。

六、机床故障以及处理方法

1. 液压系统压力不足：

- 检查溢流阀 Y-10B，查看是否油压阀调整过低（总压力应在 3.5-5.5MPa）；
- 检查油泵进油管上的滤清器是否堵塞；
- 检查油泵工作是否正常，或者更换油泵。

2. 油泵启动区夹紧油缸不能自动上升到待命状态：

- 检查系统压力是否正常，夹紧系统压力应在 1.5-2.5MPa，否则应调整减压阀 Y-10B；
- 检查退出油管是否接反；
- 二位四通 2D/10B 是否处于通电状态，通电时应该断开。

3. 夹紧力过大或者过小：

- 应检查减压阀 J/10B 看是否油压调整过高或过低，夹紧力根据工件大小，一般在 1.5-2.5MPa 范围内调整。

4. 点动操作时滑台油缸不能前进或者后退：

- 检查系统压力是否正常；
- 检查方向阀 34/10B 两端的电磁铁是否通电正常工作；
- 滑台间隙调整是否过紧；
- 滑台润滑是否良好。

5. 夹紧工件后滑台不能及时前进：

- 检查压力继电器 DP/25B 或 DP1/63B 是否因本身动作压力调的过高或者减压阀 J/10B 减压过低而不能动作；
- 检查三位四通阀 34D/10B 电磁线圈 V1 是否通电；
- 检查油缸进出油管是否接反。

6. 滑台前进停止后工作台（工件）不转动：

- 检查感应开关 E5 是否被触发，否则应调整 E5 的位置及 E5 与碰头的间隙（2-4mm）使 E5 处于触发状态；
- 检查进给减速机是否通电。

7. 工作台转动不能及时停止：

- 检查 E4 感应开关的轴向位置是否合适；
- 检查 E4 感应开关与碰头的间隙是否合适（2-4mm）；

- 检查进给减速机是否能及时断电。
 - 8. **滑台不能及时退回:**
 - 检查三位四通阀 34D/10B 的 V2 电磁线圈是否通电工作;
 - 9. **滑台退回后不能及时停止:**
 - 检查感应开关 E3 与碰头之间的间隙是否过大 (2-4mm)。
 - 10 **夹紧速度和滑台前进速度过快:**
 - 检查两油缸相对应的单向节流阀 LI/10B 看是否调整过快;
- 检查两油缸相对应的单向节流阀 L1/10B 看是否装反

巩义市巧匠人机械制造有限公司



六、标准件及易损件：

配电柜清单：

代号	名称	规格	数量	备注
1	电源控制柜	高性能控制电源（HQBK-50）	1	
2	按钮盒		1	
3	断路器	BKN-D-3P-20A	1	
4	断路器	BKN-D-2P-10A	3	
5	交流接触器	GMC-22 AC220V	1	
6	热继电器	GTH-22 12-18A	1	
7	PLC	DVP16ES200T	1	
8	电机 编码器线	3 米	3	
9	触摸屏	SK-07HE 7 寸	1	
10	屏和 PLC 通讯线		1	
11	隔离变压器	100VA	1	
12	中间继电器带底座	2 组 AC220V	4	
13	开关电源	DR-60-24	1	
14	组合开关	HZ12-25A	1	
15	JF5 端子		1	
16	柜内线材		1	

表 1 配电柜明细

名称	型号	数量	备注
金刚砂轮	Φ240	1	定制

表 2 易损件明细表

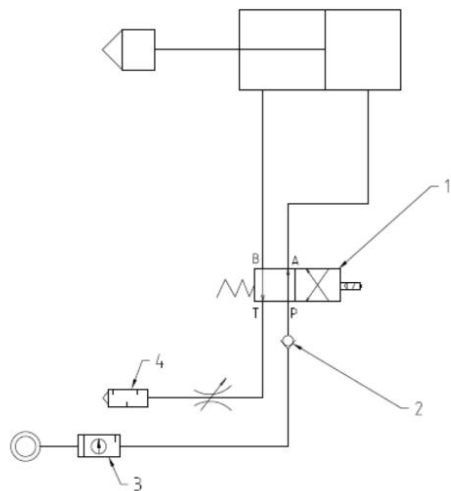
名称	型号	数量	备注
压片气缸	TCL50-50s	1	
预定位气缸	Se32F*20	1	
压紧油缸	se40*100	1	

表 3 标准件明细表

七、附图：

1、气动原理图：

5.2.8 气动系统



气动系统原理图

1 二位四通电磁换向阀	2 单向阀	3 气源三联件	4 消声器
-------------	-------	---------	-------

图 6 气动系统原理图

2、液压原理图：

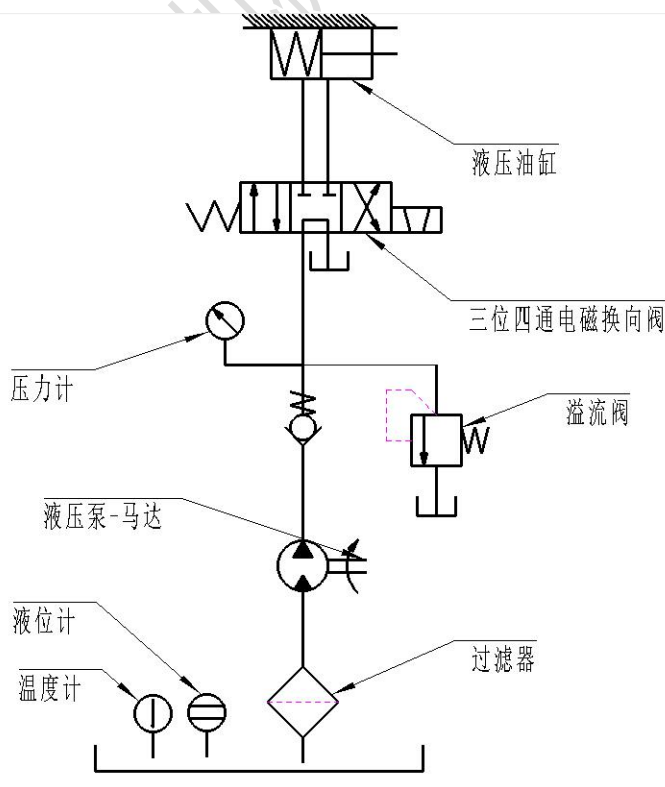


图 7 单路液压原理图

3、电气原理图：

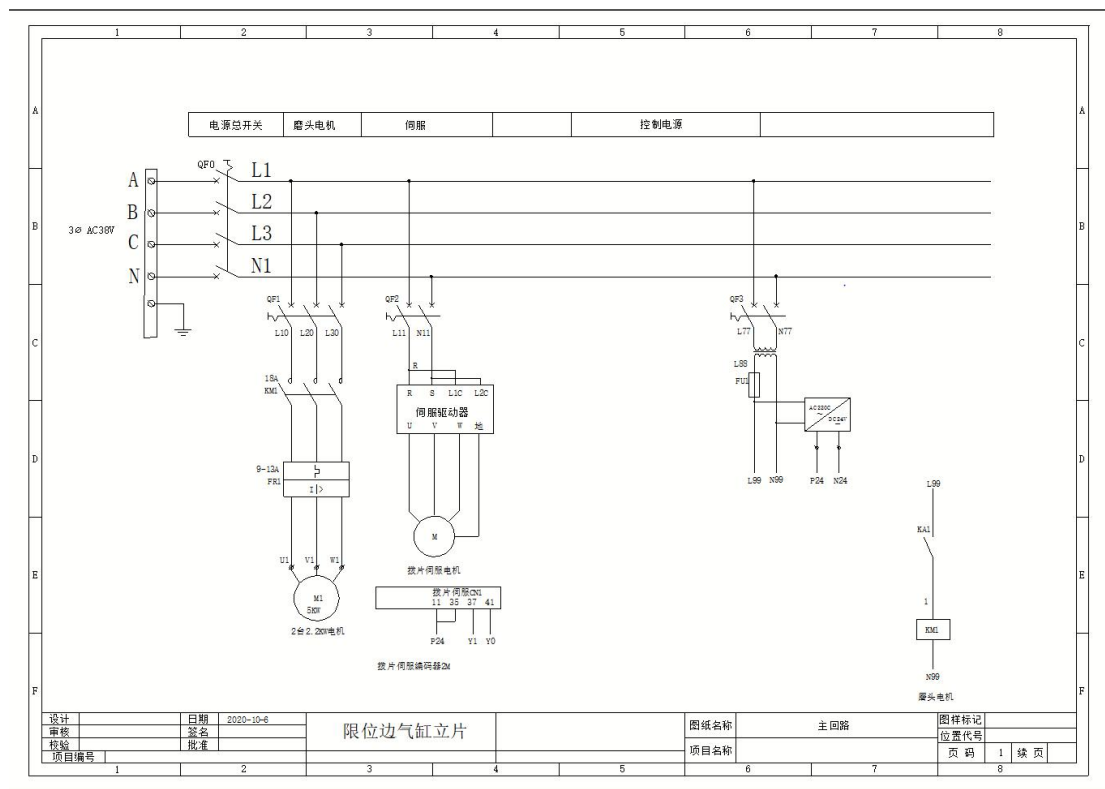


图 8 主回路接线图

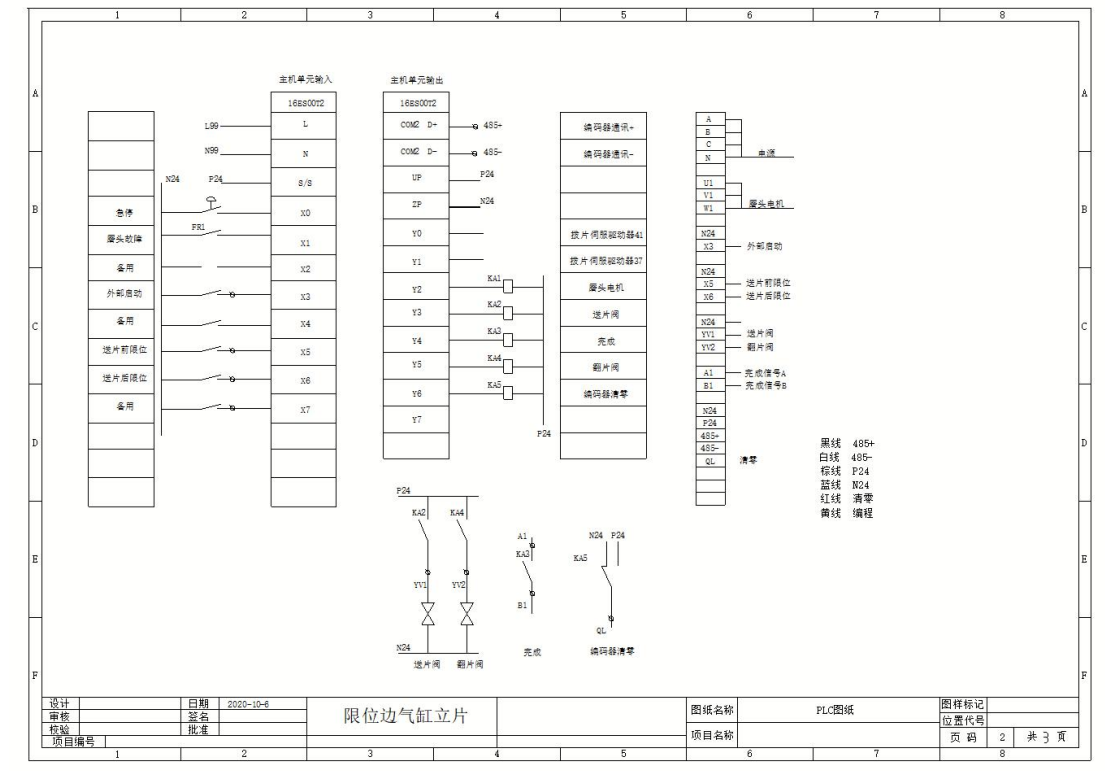


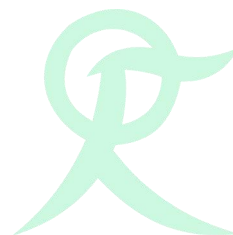
图 9 PLC 接线图

八、机床装箱单

序号	名称	数量	单位	备注
1	数控倒角机磨床	1	台	
2	装箱技术文件	1	套	
3	工具	6	件	
4	合格证明书	1	份	
5	使用说明书及电路图	1	份	

表 4 机床装箱单

巩义市巧匠人机械制造有限公司



九、制造商售后服务承诺

12.1 产品质量承诺

- 我方保证出厂的产品是全新、未经使用的，保证产品优质、性能可靠。
- 产品在需方使用过程中，若发现质量问题，在接到需方通知后，24小时内作出答复，48小时内到达现场维修，并做到故障不排除维修人员不撤离现场。
- 我方售后服务的指导思想与宗旨是“让我们的服务更完美”。
- 我方将快速高效，认真负责地处理好需方反馈的质量问题。在产品质保期内发生的质量故障，将无偿地提供技术服务和由于我方责任造成损坏的零配件。
- 对质保期外所发生的质量问题，我方提供周到的技术咨询，并根据需方需要到现场进行技术服务。
- 全力保证用户的备件供应，满足需方的各种需求，逐步完成“两全服务”，即全方位和全过程服务，真正作到“精心制造，优质服务”。

12.2 用户培训承诺

- 我方免费为需方培训操作、维修人员。培训方法为现场培训和到我方公司培训两种方法。

12.3 安装、验收服务承诺

- 需方必须在设备到厂后30天内，将设备安装就位并通知供方进行调试及验收。超过30天，三包期则从设备实际到货之日起计算。
- 设备到厂后，需方应负责完成以下工作：
 - A. 选好机床的安装位置，并将设备安装就位后进行粗调整。
 - B. 操作人员应预先熟悉随机携带的《技术资料》，并能正确操作该设备。
 - C. 准备好安装、调试及验收过程中使用的有关工、检具和验收用工件。
- 设备出厂前均经过严格的检验。因此，需方在对设备进行验收时，应参照巧匠人制造随机提供的《产品合格证明书》中的有关检验标准进行抽检，抽检时不得拆分设备，抽检项目应同供方人员双方商定。
- 设备验收时所需工、量、检具均由需方自备，我公司的设备调试人员携带安装调试的专用工具。

12.4 培训

- 乙方工程技术人员将在机床安装调试现场对甲方人员进行全面的系统、操作、维修培训。
- 培训工作分两次进行：卖方工厂（与预验收同时进行）；买方工厂（与终验收同时进行）。
- 培训做到被培训者能够掌握机床的操作、简单故障识别和排除。

